

Distributeurs de boissons congelées
Distributeur de granité, adapté à un
usage intérieur et extérieur. 3 x 11 L bacs
- contrôle mécanique.

REPÈRE # _____

MODELE # _____

NOM # _____

SIS # _____

AIA # _____



560088 (FROSTY3)

Distributeur de granité,
adapté à un usage intérieur
et extérieur, bacs 3 x 12 L -
contrôle mécanique.

Description courte

Repère No. _____

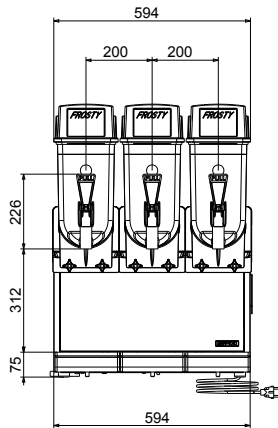
Distributeur de granité et autres variantes glacées. Capacité de 3x12l. Convient à un usage intérieur et extérieur. Système de mixage double pour garantir une consistance parfaite.

Caractéristiques principales

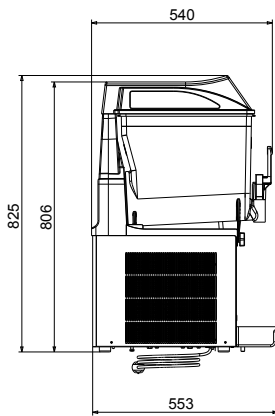
- Machine à granité.
- Distributeur de granité idéal pour une utilisation intérieure et extérieure.
- Conjugue volume élevé et de hautes performances
- Le couvercle éclairé par LED pour une meilleure visibilité.
- Equipé de 3 cuves de 12 litres. Le système de double mélange empêche l'accumulation de glace pour une consistance optimale du produit.
- Distributeur de granité à contrôle mécanique . Les réservoirs fonctionnent indépendamment et le couvercle est verrouillable.

APPROBATION: _____

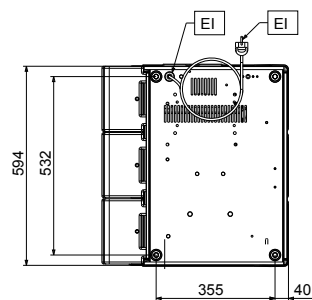
Avant



Côté



Other



Électrique

Voltage :

560088 (FROSTY3) 220-240 V/1 ph/50 Hz

Puissance de raccordement 1.4 kW

Informations générales

Largeur extérieure 600 mm

Profondeur extérieure 555 mm

Hauteur extérieure 825 mm

Poids net : 71 kg

Durabilité

Type de fluide réfrigérant : R452A